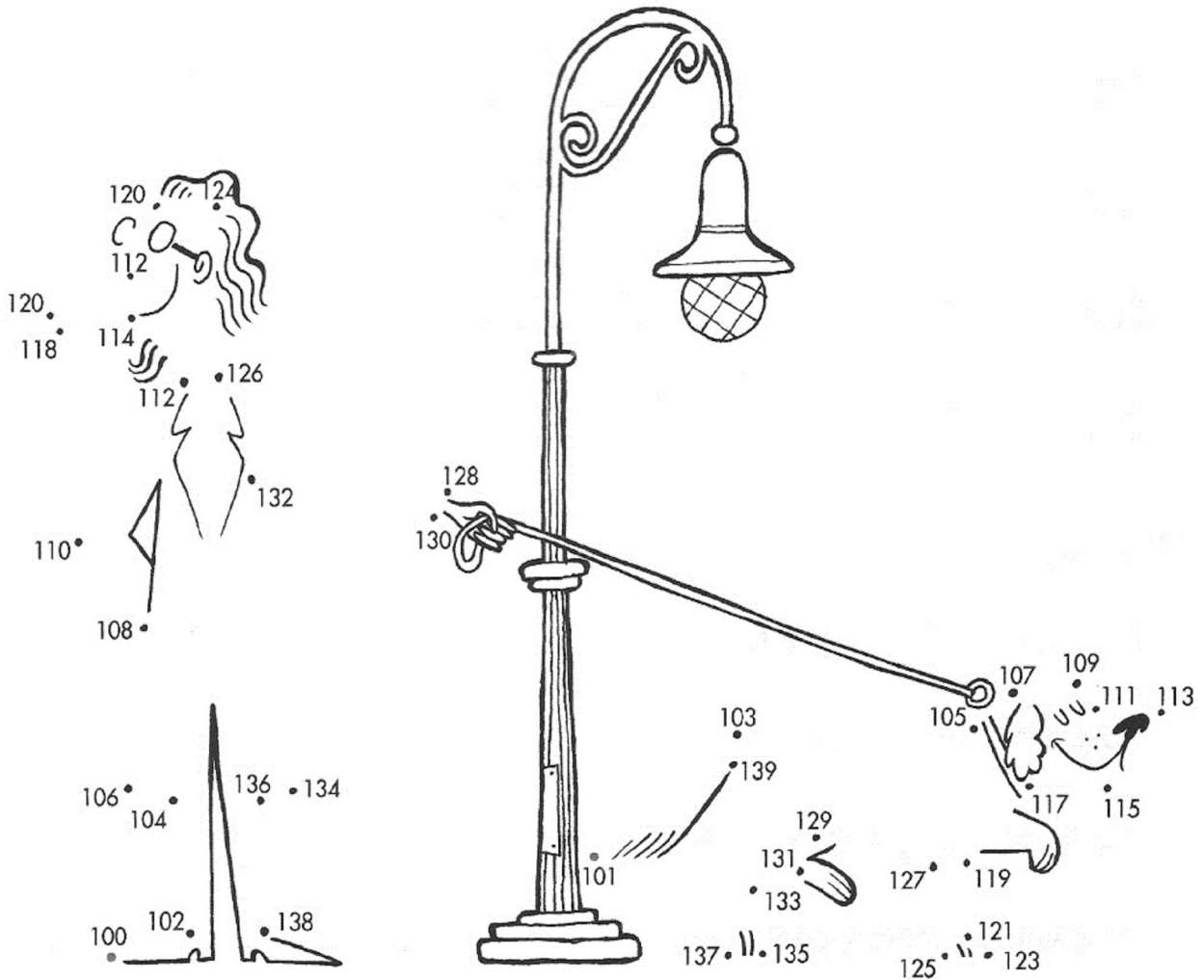


Nombre: \_\_\_\_\_ Fecha: \_\_\_\_\_

● Cuenta de 2 en 2 y sigue los puntos.

- Empieza en el 100 a la izquierda de la farola.
- Empieza en el 101 a la derecha de la farola.



● Suma 3 cada vez.

